



ТЯЖПРЕССМАШ

ПУБЛИЧНОЕ АКЦИОНЕРНОЕ ОБЩЕСТВО

390042, РОССИЯ, РЯЗАНЬ, ПРОМЫШЛЕННАЯ, 5
www.tkpo.ryazan.ru



ТРУБОПРОВОДНАЯ
АРМАТУРА

ИЗ ВЫСОКОПРОЧНОГО ЧУГУНА
С ШАРОВИДНЫМ ГРАФИТОМ
ДЛЯ ВОДОКАНАЛОВ

вставка демонтажная ВДМ	2
здвижка клиновая фланцевая ЗКФ	4
крест фланцевый КФ	8
обратный клапан тарельчатого типа ОК	10
подставка пожарная фланцевая ППФ	14
проставка фланцевая ПФ	16
проставка фланцевая с гладким концом ПФГ	20
гидрант пожарный РГП	22
тройник фланцевый ТФ	26

ВСТАВКА ДЕМОНТАЖНАЯ ВДМ

НАЗНАЧЕНИЕ

Вставка демонтажная модели ВДМ используется в качестве соединительной части при прокладке трубопроводов из ВЧШГ различного назначения, в том числе для хозяйственно-питьевого водоснабжения и канализации.

Вставка демонтажная может использоваться при соединении двух участков трубопровода для компенсации линейного расширения, возникшего вследствие температурных колебаний или статических нагрузок.

Условия эксплуатации УХЛ1 по ГОСТ 15150-69.

Гарантийный срок эксплуатации – 10 лет.

Срок эксплуатации металлических частей вставки – не менее 50 лет.

КОНСТРУКТИВНЫЕ ОСОБЕННОСТИ

Вставка демонтажная устанавливается на трубопроводах непосредственно у запорно-регулирующей арматуры с одной из сторон.

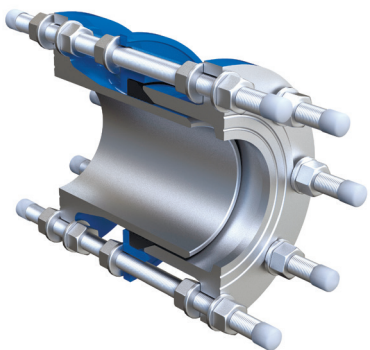
Изделие обладает диапазоном регулировки по длине в 50 мм, что значительно облегчает монтаж и демонтаж запорной арматуры, клапанов, насосных установок и другого оборудования с фланцевым типом присоединения на трубопроводе.

Присоединительные размеры фланцев в соответствии с ГОСТ 33259-2015.

Диапазон регулирования строительной длины: ± 25 мм.

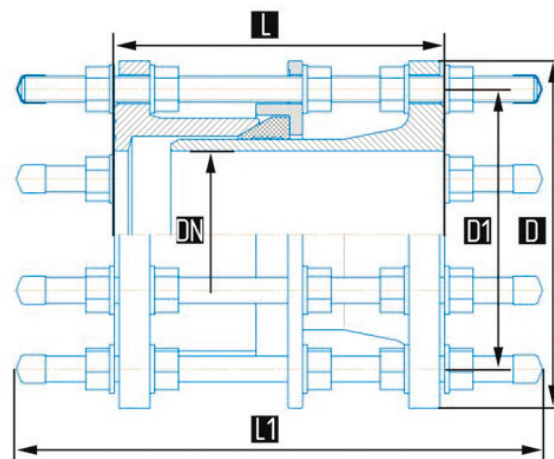
Вставка демонтажная изготовлена из взрывобезопасных, нетоксичных и радиационнобезопасных материалов.

Покрытие вставки демонтажной не оказывает вредного влияния на свойства воды.



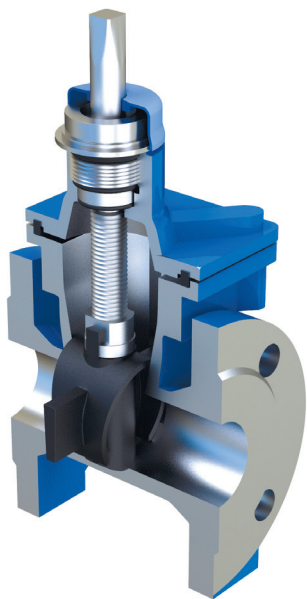
ТЕХНИЧЕСКИЕ ХАРАКТЕРИСТИКИ

- Номинальное давление PN для модели ВДМ100х16, МПа (кгс/см²): 1,6 (16).
- Номинальное давление PN для остальных моделей, МПа (кгс/см²): 1,0 (10).
- Испытательное давление, МПа (кгс/см²): 2,5 (25) - 1,6 (16).
- Материал корпусных деталей: высокопрочный чугун ВЧ 50 ГОСТ 7293-85.
- Материал крепежа: углеродистая сталь.
- Покрытие корпусных деталей: порошковая эпоксидная краска П-ЭП-219 (ОН) толщиной не менее 250 мкм, RAL 5005.
- Покрытие крепежа: термодиффузионное цинкование.
- Уплотнительные элементы: резиновая смесь EPDM.
- Температура рабочей среды: 5...120 °С.



	DN, мм	L, мм	D, мм	D1, мм	L1, мм	диаметр и количество шпилек
ВДМ100х16	100	205	215	180	320	M16x8
ВДМ150х10	150	210	280	240	340	M20x 8
ВДМ200х10	200	210	335	295	340	M20x 8
ВДМ250х10	250	210	390	350	350	M20x 12
ВДМ300х10	300	235	440	400	370	M20x 12
ВДМ350х10	350	235	500	460	370	M20x 16
ВДМ400х10	400	235	565	515	390	M24x 16

ЗАДВИЖКА КЛИНОВАЯ ФЛАНЦЕВАЯ ЗКФ



НАЗНАЧЕНИЕ

Задвижка клиновая фланцевая модели ЗКФ используется в качестве запорной арматуры на трубопроводах различного назначения, в том числе для хозяйственно-питьевого водоснабжения и канализации.

Задвижки предназначены для использования на трубопроводах с номинальным давлением PN 10 кгс/см² и 16 кгс/см².

Задвижка соответствует требованиям ГОСТ 5762-2002.

Гарантийный срок эксплуатации – 10 лет.

Гарантийная наработка не менее 600 циклов (1600 часов).

Срок эксплуатации металлических частей – не менее 50 лет.

КОНСТРУКТИВНЫЕ ОСОБЕННОСТИ

Задвижка состоит из корпуса, крышки и устройства для закрытия и открытия прохода рабочей среды через корпус.

Закрытие производится вращением по часовой стрелке штока, закрепленного в осевом направлении. При вращении штока гайка, соединенная с обрезиненным клином, движется поступательно, производя опускание клина до плотного соприкосновения его покрытых резиной поверхностей с внутренней диаметральной поверхностью корпуса задвижки, т.е. до перекрытия прохода.

Присоединительные размеры фланцев в соответствии с ISO 7005-2:1998.

Класс герметичности затвора А по ГОСТ 9544-2015.

Задвижки изготавливаются в коротком (S14) и длинном (S15) исполнениях.

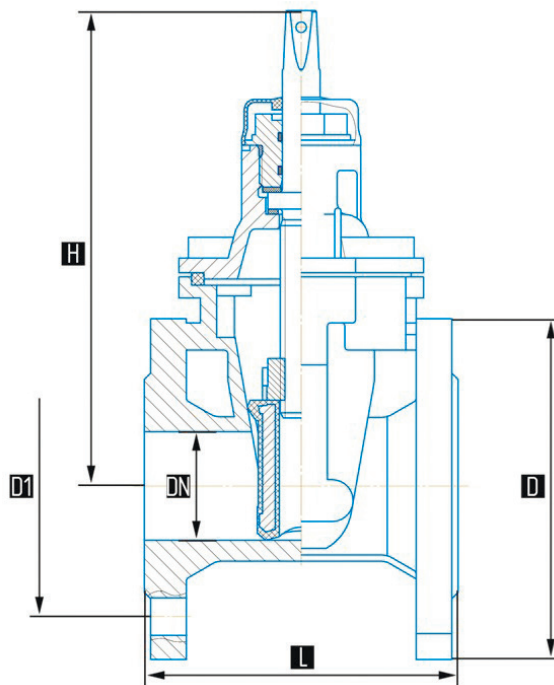
Строительные длины в соответствии с ГОСТ 3706-93.

Задвижка изготовлена из взрывобезопасных, нетоксичных и радиационно-безопасных материалов.

Покрытие задвижки не оказывает вредного влияния на свойства воды.

ТЕХНИЧЕСКИЕ ХАРАКТЕРИСТИКИ

- Материал корпуса, крышки, маховика, клина: высокопрочный чугун с шаровидным графитом (ВЧШГ) ВЧШГ – ВЧ50 (GJS500-7).
- Материал штока, винтов: нержавеющая сталь А2.
- Материал гайки штока, уплотнительной втулки: латунь CuZn40Pb2 (CW617N).
- Материал упорных колец: полиамид типа ПА6-6.
- Уплотнительные элементы крышки, штока: резиновая смесь EPDM.
- Покрытие корпусных деталей: порошковое эпоксидное толщиной не менее 250 мкм.
- Максимальная температура рабочей среды: +50°C.



ЗАДВИЖКА КЛИНОВАЯ ФЛАНЦЕВАЯ ЗКФ

	DN, мм	L, мм	H, мм	D, мм	D1, мм	номинальное давление в трубопроводе, кгс/см ²
ЗКФ50x10/16S14	50	150	223	165	125	10-16
ЗКФ50x10/16S15		250				
ЗКФ60/65x10/16S14	60/65	170	255	185	145	
ЗКФ60/65x10/16S15		270				
ЗКФ80x10/16S14	80	180	277	200	160	
ЗКФ80x10/16S15		280				
ЗКФ100x10/16S14	100	190	325	220	180	
ЗКФ100x10/16S15		300				
ЗКФ125x10/16S14	125	200	368	250	210	
ЗКФ125x10/16S15		325				
ЗКФ150x10/16S14	150	210	403	285	240	
ЗКФ150x10/16S15		350				
ЗКФ200x10S14	200	230	495	340	295	10
ЗКФ200x10S15		400				16
ЗКФ200x16S14		230				
ЗКФ200x16S15		400				

	DN, мм	L, мм	H, мм	D, мм	D1, мм	номинальное давление в трубопроводе, кгс/см ²
3КФ250x10S14	250	250	588	400	350	10
3КФ250x10S15		450				
3КФ250x16S14		250			355	16
3КФ250x16S15		450				
3КФ300x10S14	300	270	677	460	400	10
3КФ300x10S15		500				
3КФ300x16S14		270			410	16
3КФ300x16S15		500				
3КФ350x10S14	350	290	770	520	470	10
3КФ350x10S15		550				
3КФ350x16S14		290			16	
3КФ350x16S15		550				
3КФ400x10S14	400	310	880	580	525	10
3КФ400x10S15		600				
3КФ400x16S14		310			16	
3КФ400x16S15		600				

КРЕСТ ФЛАНЦЕВЫЙ КФ



НАЗНАЧЕНИЕ

Крест фланцевый используется в качестве соединительной части при прокладке трубопроводов из ВЧШГ различного назначения, в том числе для хозяйственно-питьевого водоснабжения и канализации.

Крест фланцевый предназначен для эксплуатации в трубопроводах с номинальным диаметром корпуса DN 100 мм, 150 мм и отвода DN 100 мм, 150 мм и с допустимым номинальным давлением PN 1,6 МПа (16 кгс/см²).

Условия эксплуатации УХЛ1 по ГОСТ 15150-69.

Крест фланцевый соответствует требованиям ГОСТ ISO 2531-2022.

Гарантийный срок эксплуатации – 10 лет.

Срок эксплуатации – не менее 50 лет.

КОНСТРУКТИВНЫЕ ОСОБЕННОСТИ

Номинальное давление PN, МПа (кгс/см²): 1,6 (16).

Испытательное давление, МПа (кгс/см²), не менее: 2,5 (25).

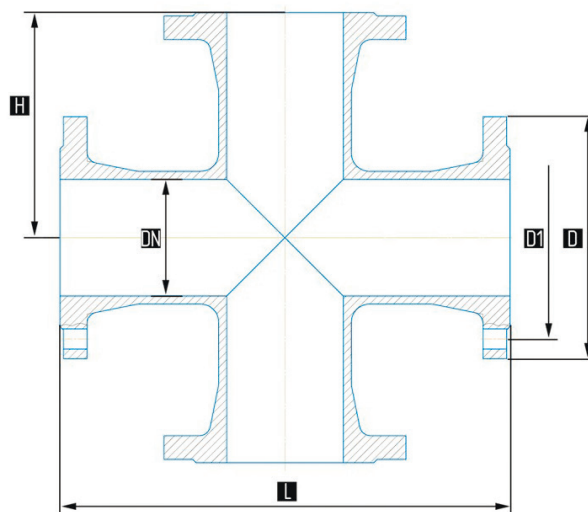
Присоединительные размеры фланцев в соответствии с ГОСТ 33259-2015.

Крест фланцевый изготовлен из взрывобезопасных, нетоксичных и радиационнобезопасных материалов.

Покрытие креста фланцевого не оказывает вредного влияния на свойства воды.

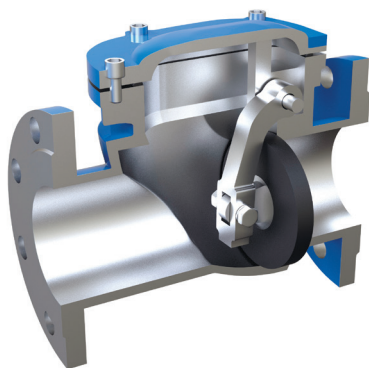
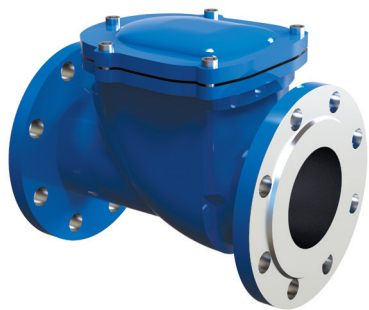
ТЕХНИЧЕСКИЕ ХАРАКТЕРИСТИКИ

- Материал: высокопрочный чугун ВЧ 50 ГОСТ 7293-85.
- Покрытие всех поверхностей: горячее цинкование толщиной не менее 65 мкм.
- Покрытие наружных поверхностей: порошковая эпоксидная краска П-ЭП-219 (ОН).



	DN, мм	D, мм	D1, мм	H, мм	L, мм
КФ100x100	100	215	180	200	400
КФ150x150	150	280	240	250	500

ОБРАТНЫЙ КЛАПАН ТАРЕЛЬЧАТОГО ТИПА ОК



НАЗНАЧЕНИЕ

Обратный клапан тарельчатого типа ОК применяется для сетей водоснабжения и насосных станций с целью предотвращения возврата потока воды, в том числе после отключения насосного оборудования.

Обратный клапан не предназначен для использования в качестве запорной арматуры.

Клапан используется на трубопроводах с номинальным давлением PN 10 кгс/см² и 16 кгс/см².

Условия эксплуатации УХЛ1 по ГОСТ 15150-69.

Гарантийный срок эксплуатации – 12 месяцев.

Срок эксплуатации металлических частей – не менее 50 лет.

КОНСТРУКТИВНЫЕ ОСОБЕННОСТИ

Номинальное давление PN: 10 кгс/см² и 16 кгс/см².

Класс герметичности затвора А по ГОСТ 9544-2015.

Строительные длины в соответствии с DIN 3202-F6.

Присоединительные размеры фланцев в соответствии с DIN EN 1092-1.

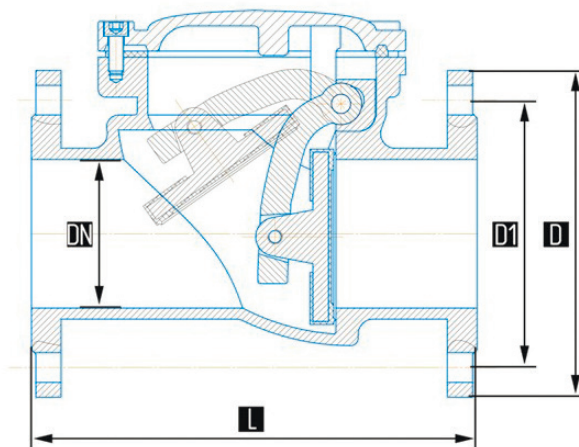
Максимальная температура рабочей среды: +80°C.

Клапан изготовлен из взрывобезопасных, нетоксичных и радиационно-безопасных материалов.

Покрытие клапана не оказывает вредного влияния на свойства воды.

ТЕХНИЧЕСКИЕ ХАРАКТЕРИСТИКИ

- Материал корпуса, крышки, диска, рычага: высокопрочный чугун с шаровидным графитом ВЧШГ 500-7 (GGG50).
- Материал болта: нержавеющая сталь А2.
- Уплотнительные элементы крышки: резиновая смесь EPDM.
- Покрытие деталей клапана: порошковое эпоксидное толщиной не менее 250 мкм.
- Уплотнительный элемент затвора: резиновая смесь EPDM для модели ОК-01 и бронза для модели ОК-02.



ОБРАТНЫЙ КЛАПАН ТАРЕЛЬЧАТОГО ТИПА ОК

	DN, мм	D, мм	D1, мм	L, мм	Номинальное давление в трубопроводе, кгс/см ²
OK50x16-01	50	165	125	200	10-16
OK65x16-01	65	185	145	240	
OK80x16-01	80	200	160	260	
OK100x16-01	100	220	180	300	
OK125x16-01	125	250	210	350	
OK150x16-01	150	285	240	400	
OK200x10-01	200	340	295	500	10
OK200x16-01					16
OK250x10-01	250	405	350	600	10
OK250x16-01			355		16
OK300x10-01	300	460	400	700	10
OK300x16-01			410		16
OK50x16-02	50	165	125	200	10-16
OK65x16-02	65	185	145	240	
OK80x16-02	80	200	160	260	
OK100x16-02	100	220	180	300	

	DN, мм	D, мм	D1, мм	L, мм	номинальное давление в трубопроводе, кгс/см ²
OK125x16-02	125	250	210	350	10-16
OK150x16-02	150	285	240	400	
OK200x10-02	200	340	295	500	10
OK200x16-02					16
OK250x10-02	250	405	350	600	10
OK250x16-02			355		16
OK300x10-02	300	460	400	700	10
OK300x16-02			410		16

ПОДСТАВКА ПОЖАРНАЯ ФЛАНЦЕВАЯ ППФ



НАЗНАЧЕНИЕ

Подставка пожарная фланцевая используется в качестве соединительной части при прокладке трубопроводов из ВЧШГ различного назначения, в том числе для хозяйственно-питьевого водоснабжения и канализации.

Подставка пожарная фланцевая предназначена для эксплуатации в трубопроводах с номинальным диаметром корпуса DN 100 мм, 150 мм, с допустимым номинальным давлением PN 1,6 МПа (16 кгс/см²).

Условия эксплуатации УХЛ1 по ГОСТ 15150-69.

Подставка пожарная фланцевая соответствует требованиям ГОСТ ISO 2531-2022.

Гарантийный срок эксплуатации – 10 лет.

Срок эксплуатации – не менее 50 лет.

КОНСТРУКТИВНЫЕ ОСОБЕННОСТИ

Номинальное давление PN, МПа (кгс/см²): 1,6 (16).

Испытательное давление, МПа (кгс/см²), не менее: 2,5 (25).

Размеры фланца под пожарный кран в соответствии с ГОСТ 5525-88.

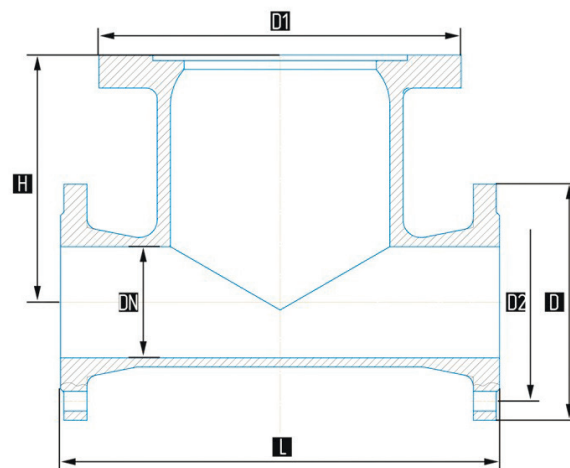
Присоединительные размеры фланцев в соответствии с ГОСТ 33259-2015.

Подставка пожарная фланцевая изготовлена из взрывобезопасных, нетоксичных и радиационнобезопасных материалов.

Покрытие подставки пожарной фланцевой не оказывает вредного влияния на свойства воды.

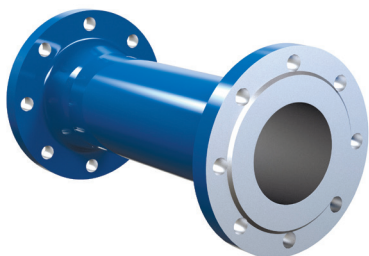
ТЕХНИЧЕСКИЕ ХАРАКТЕРИСТИКИ

- Материал: высокопрочный чугун ВЧ 50 ГОСТ 7293-85.
- Покрытие всех поверхностей: горячее цинкование толщиной не менее 65 мкм.
- Покрытие наружных поверхностей: порошковая эпоксидная краска П-ЭП-219 (ОН).



	DN, мм	D, мм	D1, мм	D2, мм	H, мм	L, мм
ППФ100	100	215	330	180	225	400
ППФ150	150	280	330	240	250	400

ПРОСТАВКА ФЛАНЦЕВАЯ ПФ



НАЗНАЧЕНИЕ

Проставка фланцевая используется в качестве соединительной части при прокладке трубопроводов из ВЧШГ различного назначения, в том числе для хозяйственно-питьевого водоснабжения и канализации.

Проставка предназначена для эксплуатации в трубопроводах с номинальным диаметром DN 100 мм, 150 мм, с допустимым рабочим давлением PN 1,6 МПа (16 кгс/см²).

Проставка фланцевая соответствует требованиям ГОСТ ISO 2531-2022.

Условия эксплуатации УХЛ1 по ГОСТ 15150-69.

Гарантийный срок эксплуатации – 10 лет.

Срок эксплуатации – не менее 50 лет.

КОНСТРУКТИВНЫЕ ОСОБЕННОСТИ

Номинальное давление PN, МПа (кгс/см²): 1,6 (16).

Испытательное давление, МПа (кгс/см²): 2,5 (25).

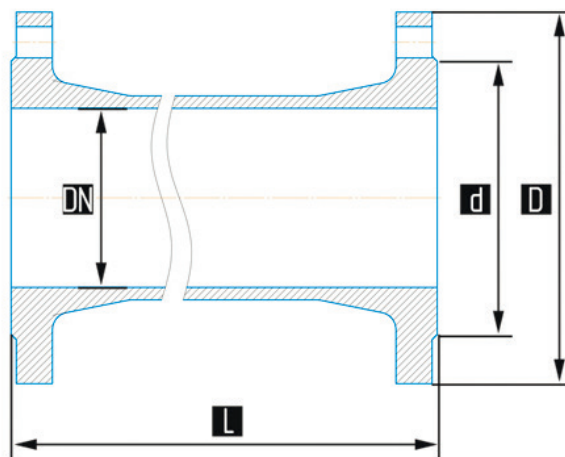
Присоединительные размеры фланцев в соответствии с ГОСТ 33259-2015.

Проставка фланцевая изготовлена из взрывобезопасных, нетоксичных и радиационнобезопасных материалов.

Покрытие проставки фланцевой не оказывает вредного влияния на свойства воды.

ТЕХНИЧЕСКИЕ ХАРАКТЕРИСТИКИ

- Материал: высокопрочный чугун ВЧ 50 ГОСТ 7293-85.
- Покрытие всех поверхностей: горячее цинкование толщиной не менее 65 мкм.
- Покрытие наружных поверхностей: порошковая эпоксидная краска П-ЭП-219 (ОН).



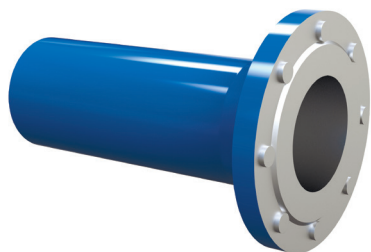
ПРОСТАВКА ФЛАНЦЕВАЯ ПФ

	DN, мм	D, мм	D1, мм	L, мм
ПФ100x185	100	215	180	185
ПФ100x190				190
ПФ100x200				200
ПФ100x230				230
ПФ100x240				240
ПФ100x260				260
ПФ100x300				300
ПФ100x320				320
ПФ100x400				400
ПФ100x450				450
ПФ100x475				475
ПФ100x500				500
ПФ100x600				600
ПФ100x650				650
ПФ100x700				700
ПФ100x750	750			

	DN, мм	D, мм	D1, мм	L, мм *
ПФ100x800	100	215	180	800
ПФ100x1000				1000
ПФ150x150	150	280	240	150
ПФ150x200				200
ПФ150x300				300
ПФ100x350				350
ПФ150x400				400
ПФ150x500				500
ПФ100x590				590
ПФ100x600				600
ПФ150x650				650
ПФ150x800				800
ПФ150x820				820
ПФ150x1000				1000

* по требованию заказчика возможно изготовление другой длины

ПРОСТАВКА ФЛАНЦЕВАЯ С ГЛАДКИМ КОНЦОМ ПФГ



НАЗНАЧЕНИЕ

Проставка фланцевая с гладким концом используется в качестве соединительной части при прокладке трубопроводов из ВЧШГ различного назначения, в том числе для хозяйственно-питьевого водоснабжения и канализации.

Проставка предназначена для эксплуатации в трубопроводах с номинальным диаметром DN 150 мм и с допустимым рабочим давлением PN 1,6 МПа (16 кгс/см²).

Проставка фланцевая с гладким концом соответствует требованиям ГОСТ ISO 2531-2022.

Условия эксплуатации УХЛ1 по ГОСТ 15150-69.

Гарантийный срок эксплуатации – 10 лет.

Срок эксплуатации – не менее 50 лет.

КОНСТРУКТИВНЫЕ ОСОБЕННОСТИ

Номинальное давление PN, МПа (кгс/см²): 1,6 (16).

Испытательное давление, МПа (кгс/см²), не менее: 2,5 (25).

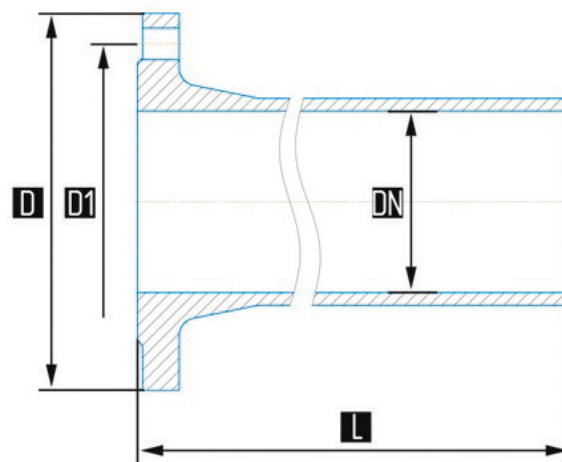
Присоединительные размеры фланца в соответствии с ГОСТ 33259-2015.

Проставка фланцевая с гладким концом изготовлена из взрывобезопасных, нетоксичных и радиационнобезопасных материалов.

Покрытие проставки фланцевой с гладким концом не оказывает вредного влияния на свойства воды.

ТЕХНИЧЕСКИЕ ХАРАКТЕРИСТИКИ

- Материал: высокопрочный чугун ВЧ 50 ГОСТ 7293-85.
- Покрытие всех поверхностей: горячее цинкование толщиной не менее 65 мкм.
- Покрытие наружных поверхностей: порошковая эпоксидная краска П-ЭП-219 (ОН).



	DN, мм	D, мм	D1, мм	L, мм
ПФГ150x500	150	280	240	500

* по требованию заказчика возможно изготовление другой длины

ГИДРАНТ ПОЖАРНЫЙ РГП



НАЗНАЧЕНИЕ

Гидрант пожарный предназначен для отбора воды на пожарные нужды, находящейся в системе холодного водоснабжения при температуре от плюс 5 до плюс 50°С и давлении 1,6МПа (16кгс/см²).

Гидрант изготовлен в соответствии с требованиями ГОСТ Р53961-2010.

Гарантийный срок эксплуатации – 36 месяцев.

Полный срок службы гидранта – не менее 30 лет.

КОНСТРУКТИВНЫЕ ОСОБЕННОСТИ

Гидрант состоит из корпуса, основания, запорного клапана, ниппеля и штанги с квадратной головкой.

Запорный клапан состоит из седла и клапана (между ними резиновое уплотнительное кольцо).

Для отбора воды из сети на ниппель навинчивают пожарную колонку. Затем вращают штангу, входящую в муфту, соединенную со шпинделем. Со штанги на шпindel передается вращение, происходит опускание запорного клапана и вода начинает поступать в корпус гидранта, а затем в пожарную колонку. Запорный клапан перекрывает сливное отверстие, резиновое уплотнение предотвращает перетекание воды в колодец.

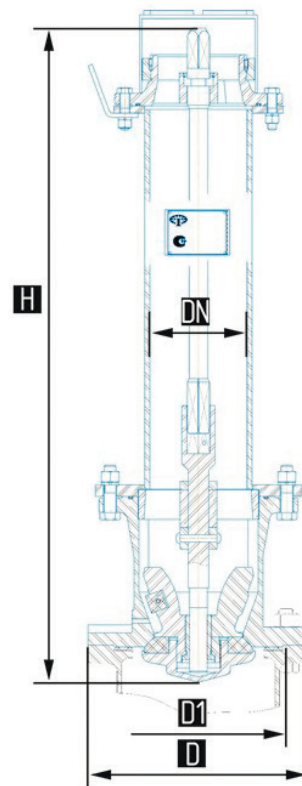
Для защиты резьбы ниппеля и гидранта, ниппель закрывается крышкой.

Рабочее давление МПа, (кгс/см²): 1,6(16).

Число оборотов штанги до полного открытия: 12-15.

ТЕХНИЧЕСКИЕ ХАРАКТЕРИСТИКИ

- Материал корпуса гидранта: углеродистая сталь.
- Материал основания и запорного клапана: чугун СЧ25 ГОСТ 1412-85.
- Материал ниппеля: бронза Бр05Ц5С5 ГОСТ 613-79.
- Материал штанги: нержавеющая сталь (30Х13 ГОСТ5949-75).
- Покрытие: порошковая эпоксидная краска П-ЭП-219 (ОН).
- Покрытие корпуса: горячее цинкование со всех сторон.
- Материал метизных изделий: углеродистая сталь с термодиффузным цинковым покрытием.



ГИДРАНТ ПОЖАРНЫЙ РГП

	DN, мм	D, мм	D1, мм	H, мм
РГП-00.1-001	125	330	280	500
РГП-00.1-001-01	125	330	280	750
РГП-00.1-001-02	125	330	280	1000
РГП-00.1-001-03	125	330	280	1250
РГП-00.1-001-04	125	330	280	1500
РГП-00.1-001-05	125	330	280	1750
РГП-00.1-001-06	125	330	280	2000
РГП-00.1-001-07	125	330	280	2250
РГП-00.1-001-08	125	330	280	2500
РГП-00.1-001-09	125	330	280	2750
РГП-00.1-001-10	125	330	280	3000

	DN, мм	D, мм	D1, мм	H, мм
РГП-00.1-001-11	125	330	280	3250
РГП-00.1-001-12	125	330	280	3500
РГП-00.1-001-13	125	330	280	3750
РГП-00.1-001-14	125	330	280	4000
РГП-00.1-001-15	125	330	280	4250
РГП-00.1-001-16	125	330	280	4500
РГП-00.1-001-17	125	330	280	4750

ТРОЙНИК ФЛАНЦЕВЫЙ ТФ



НАЗНАЧЕНИЕ

Тройник фланцевый используется в качестве соединительной части при прокладке трубопроводов из ВЧШГ различного назначения, в том числе для хозяйственно-питьевого водоснабжения и канализации.

Тройник фланцевый предназначен для эксплуатации в трубопроводах с номинальным диаметром корпуса DN 100мм, 150 мм и отвода DN 100мм, 150 мм, с допустимым номинальным давлением PN 1,6 МПа (16 кгс/см²).

Тройник фланцевый соответствует требованиям ГОСТ ISO 2531-2022.

Условия эксплуатации УХЛ1 по ГОСТ 15150-69.

Гарантийный срок эксплуатации – 10 лет.

Срок эксплуатации – не менее 50 лет.

КОНСТРУКТИВНЫЕ ОСОБЕННОСТИ

Номинальное давление PN, МПа (кгс/см²): 1,6 (16).

Испытательное давление, МПа (кгс/см²), не менее: 2,5 (25).

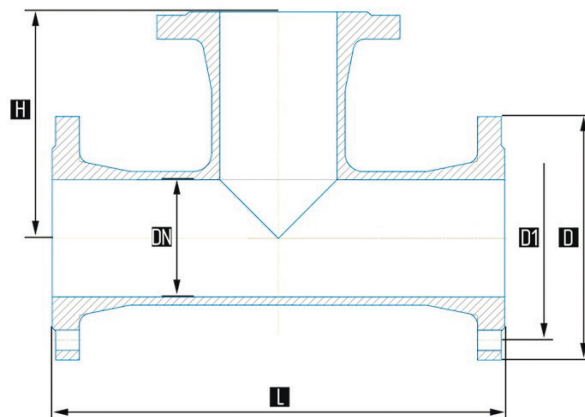
Присоединительные размеры фланцев в соответствии с ГОСТ 33259-2015.

Тройник фланцевый изготовлен из взрывобезопасных, нетоксичных и радиационнобезопасных материалов.

Покрытие тройника фланцевого не оказывает вредного влияния на свойства воды.

ТЕХНИЧЕСКИЕ ХАРАКТЕРИСТИКИ

- Материал: высокопрочный чугун ВЧ 50 ГОСТ 7293-85.
- Покрытие всех поверхностей: горячее цинкование толщиной не менее 65 мкм.
- Покрытие наружных поверхностей: порошковая эпоксидная краска П-ЭП-219 (ОН).



	DN, мм	D, мм	D1, мм	H, мм	L, мм
ТФ100х100	100	215	180	200	400
ТФ150х150	150	280	240	250	500

ПРЕДЛАГАЕМАЯ НОМЕНКЛАТУРА ПРОДУКЦИИ ДЛЯ ВОДОКАНАЛОВ

затворы щитовые

затворы шандорные

штанги стационарные для щитовых затворов

шиберы

решетки сорозадерживающие

опорно-укрывные элементы смотрового колодца

пожарные гидранты

штанги для пожарных гидрантов

подставки пожарные фланцевые

вставки демонтажные для трубопроводов ВЧШГ

крест фланцевый из высокопрочного чугуна

проставка фланцевая из высокопрочного чугуна

тройник фланцевый из высокопрочного чугуна

хомуты ремонтные

